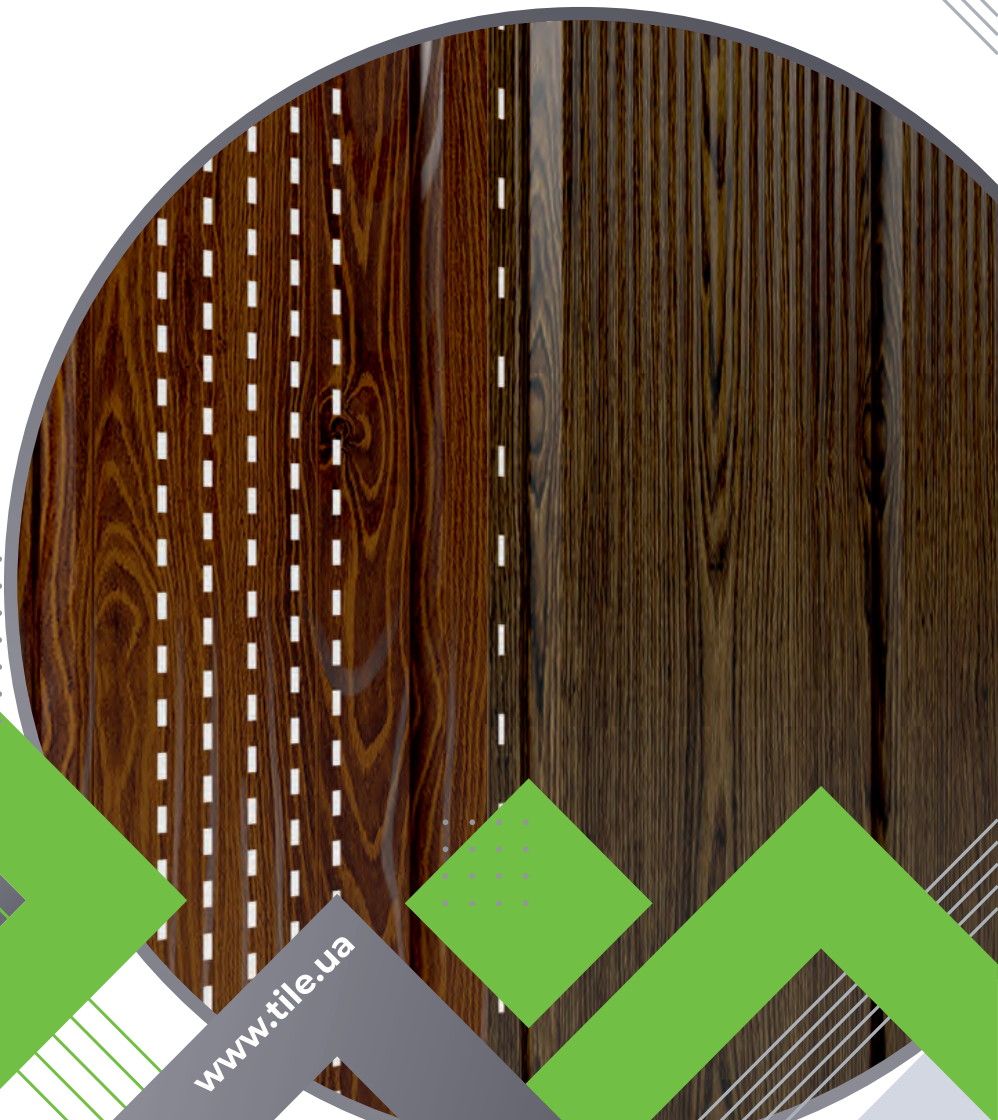


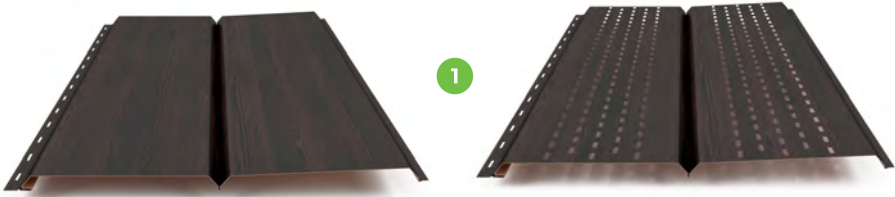
РЕКОМЕНДАЦІЇ

з монтажу фасадної панелі



Рекомендації з монтажу фасадної панелі

Фасадна панель - це облицювальний матеріал, призначений для обшивки фасадів житлових і промислових об'єктів. **(рис. 1)** У поєднанні з покриттям, структура дерева імітує зовнішній вигляд дерев'яного бруса, що надає натуральний вигляд фасаду. Особлива геометрія панелей виключає можливість попадання вологи в замок стику панелей, а отже, будинок збереже незмінний зовнішній вигляд на довгі роки.



Фасадні панелі виготовляються під замовлення, рекомендована максимальна довжина панелей 3 м. Розрахунок довжин, кількості панелей та комплектуючих проводиться в офісі продажів за допомогою спеціальної програми. Рекомендовано знімати розміри з уже готової підсистеми.

УВАГА!!! Фасадну панель призначено для монтажу на фасадах з вентиляльованим каркасом з металу, не рекомендовано використовувати дерев'яний каркас. Розташування панелей - повинно виконуватись строго горизонтально.

Порядок монтажу - знизу до верху. Фасадну панель не рекомендовано використовувати для підшивки звисів та стелі.

УВАГА!!! Прийом, переміщення та зберігання фасадних панелей має відбуватись у суворій відповідності до правил, прописаних у гарантійному талоні та пам'ятці для клієнтів.

УВАГА!!! Термін зберігання листів із захисною плівкою - не більше 7 днів з моменту отримання замовлення. Необхідно запобігти потраплянню прямих сонячних променів та вологи на фасадну панель.

УВАГА!!! Категорично заборонено різати фасадну панель абразивним кругом (болгарою)!!! Використання абразивного круга (болгарки) може призвести до пошкодження полімерного покриття і прискореної корозії металу. На пошкодження, які виникли внаслідок застосування абразивного круга (болгарки), гарантія не поширюється. Для різки панелей рекомендовано використовувати вирубні ножиці, насадку на дріль «Сталевий бобер» Для різки панелі в районі замка використовуйте ручні ножиці по металу. Для монтажу фасадної панелі також можуть знадобитись такі інструменти: рулетка, будівельний рівень, дріль з перфоратором, шуруповерт, пістолет заклепувальний, киянка, електро висічні ножиці.



Бобер



Ручні ножиці



Висічні ножиці

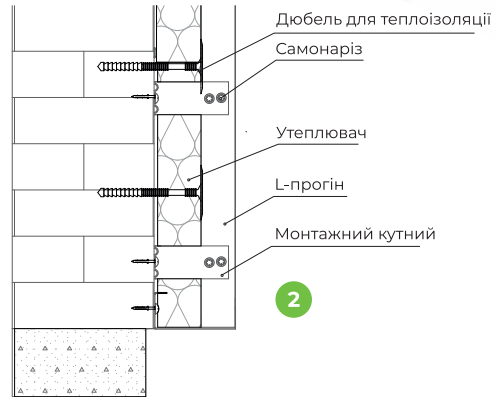


Кліщі

Рекомендації з монтажу фасадної панелі

Для пофарбування пошкодженого полімерного покриття на поверхні панелей і добірних елементів використовуйте коректор для усунення подряпин. Кріплення панелей здійснюється самонарізами з прес-шайбою.

Для металевої обрешітки потрібно підібрати відповідні самонарізи. Добірні елементи можуть кріпитись як самронарізами, так і сталевими витяжними заклепками. (рис.2)



Для фасадної панелі рекомендовано використовувати підсистему, яка складається з опорного кріпильного столика до нього кріпляться L-прогони які утворюють несучий каркас (рис. 2).

Точний крок, тип елементів підсистеми і кріплення зазвичай вказано у проектній документації. Рекомендований крок - 600 мм - по горизонталі, до 600 мм - по вертикалі.

Монтаж шару утеплення проводиться відповідно до теплотехнічних розрахунків, зазначених у проекті та рекомендаціях виробника. Перед початком робіт переконайтеся в тому що підсистема змонтована відповідно до правил будови вентиляованих фасадів.

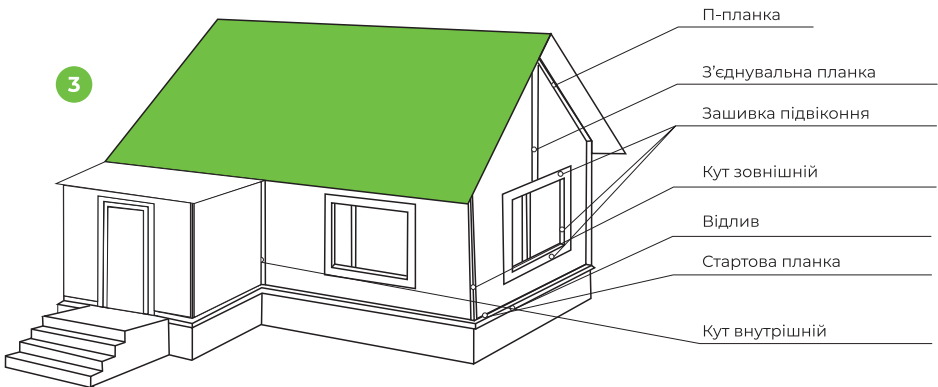
Якщо використовувати вітрозахисний матеріал, переконайтеся, що плівка не прилягає до утеплювача, не має провисань і незакріплених ділянок. Накладка між полотнами, місця виходу кронштейнів і примикань до отворів рекомендовано проклеїти сполучною стрічкою. Фасадна панель комплектується стандартними планками. Стандартні довжини планок 2 метри. За необхідності замовлення може комплектуватися нестандартними добірними елементами за ескізами замовника.



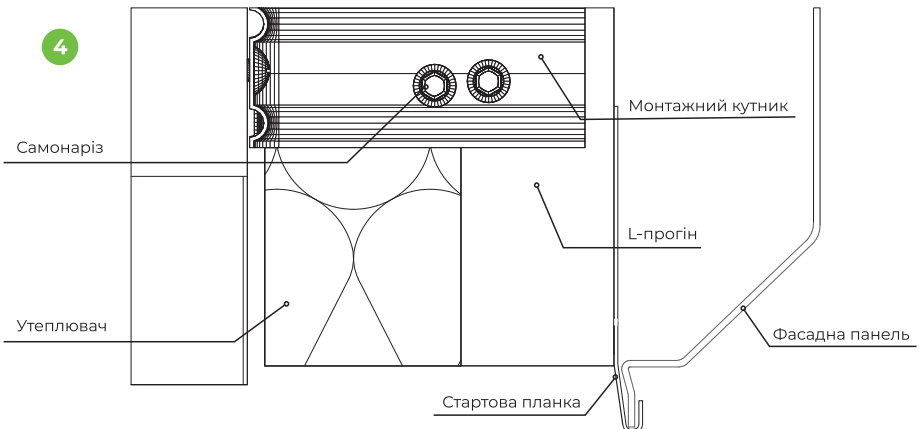
Рекомендації з монтажу фасадної панелі

Перед монтажем панелей потрібно встановити всі необхідні добірні елементи. Після цього монтуються фасадні панелі. Для естетичного зовнішнього вигляду потрібно симетрично розміщувати місця сполучення рядів панелей між або під віконними прорізами. Для фасадної панелі рекомендовано використовувати стандартні добірні елементи (рис 3).

СХЕМА РОЗТАШУВАННЯ ДОБІРНИХ ЕЛЕМЕНТІВ

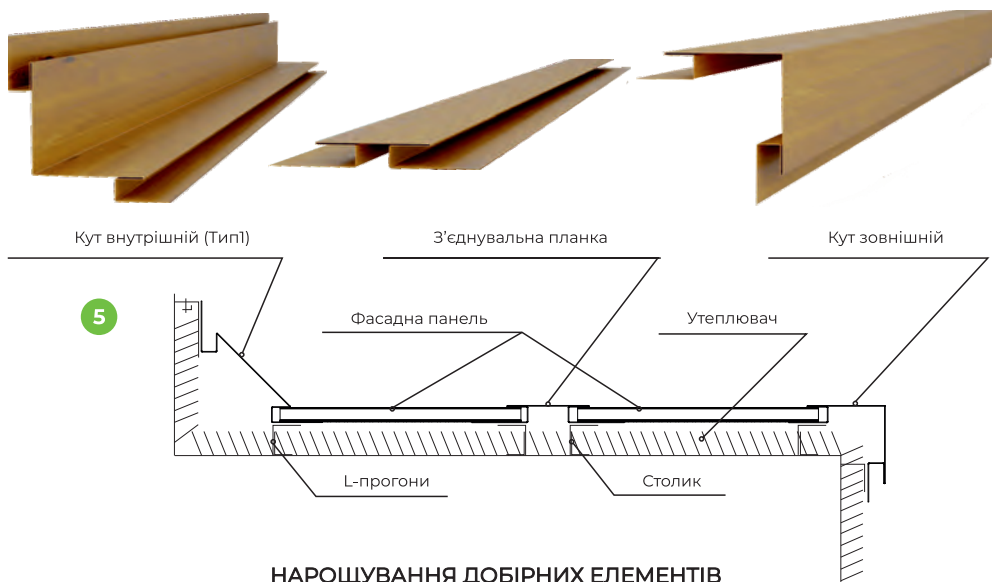


Стартова планка використовується, як опора для першої панелі. Встановіть стартову планку по цоколю всіх площин, які обшиваються (рис 4).



Рекомендації з монтажу фасадної панелі

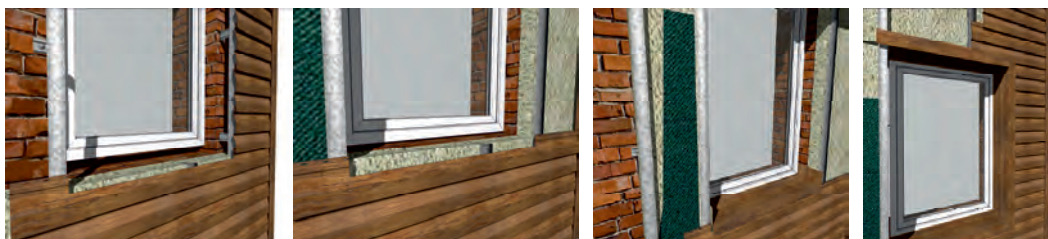
На внутрішньому та зовнішньому куті L-прогони необхідно встановити, так щоб можна було закріпити планку внутрішнього кута, і прилегли до неї панелі. Зафіксуйте планку попередньо виставивши її по рівню. Закріпіть столики та L-прогони у місці стиковки рядів. З'єднувальну планку потрібно попередньо змонтувати на L-прогони виставивши її по рівню. **(рис.5)**



НАРОЩУВАННЯ ДОБІРНИХ ЕЛЕМЕНТІВ

Якщо фасад вище висоти куткових і стикових планок проводиться їх нарощування з накладанням близько 20 мм, у напрямку з гори до низу. Для цього потрібно відрізати 25 мм. від кріпильного відгину верхньої планки, залишивши лицьову частину цілою.

ОБХІД ПРОРІЗІВ



6

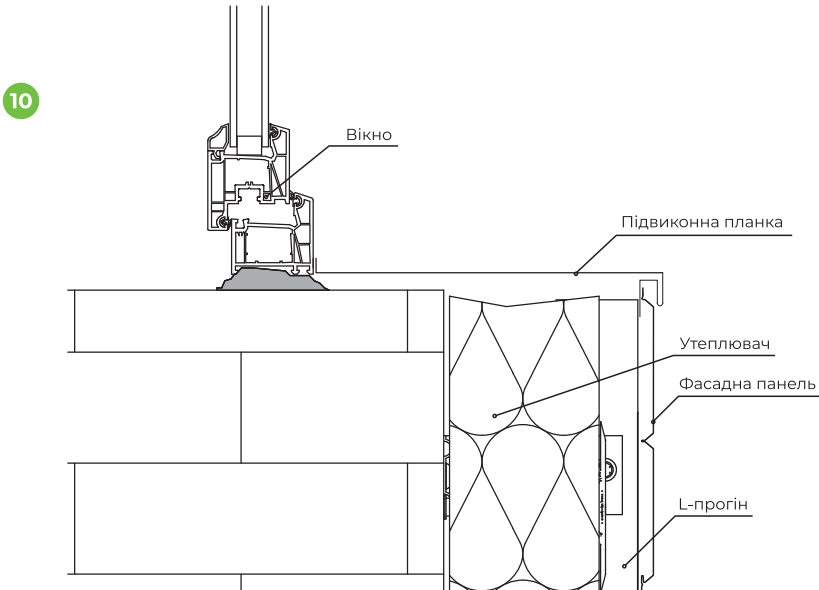
7

8

9

Навколо віконних та дверних проємів монтуються L-прогони. Так, щоб до них змонтувалась планка зашивки, яка відразу служитиме відкосом, по верху проєму монтується відлив для відведення води **(рис 6,7,8,9)**.

Віконні прорізи оздоблюються за допомогою аксесуарів підвіконника чи відливу обрамлення вікна потрібно підігнати та з'єднання між собою таким чином щоб волога не потрапляла під нього. Нижня планка вікна кріпиться до L-прогону та рами вікна вона відразу закриває закінчення фасадної панелі.



МОНТАЖ ПАНЕЛЕЙ ЩО ПРИЛЯГАЮТЬ ДО ПРОРІЗУ

Підготуйте панелі, що прилягають до прорізу знизу. Потрібно зробити виріз на ширину віконного прорізу з урахуванням розміру і зазору, необхідно для того, щоб можна було вставити фасадні панелі. Потрібно прикласти панелі до віконного прорізу і нанесіть розмітку необхідних вирізів. За позначками зробіть необхідний виріз. Виріз має бути ширшим за проріз. Глибина вирізу має дозволити змонтувати фасадну панель без зазорів і деформацій.

Після чого, важливо вирівняти фасадну панель так, щоб вона входила в пази наполовину його глибини (але не менше 10 мм).

Після цього, необхідно зачепити за замок попередньої панелі і закріпити самонарізами. Панель, що прилягає до вікна зверху, підготуйте і необхідно змонтувати за аналогією з нижньою панеллю.