



ВОДОСТІЧНІ СИСТЕМИ



Proaqua

ПВХ



Flamingo

СТАЛЬ



Budmat.



ВОДОСТІЧНІ СИСЕМИ



Бездоганна герметичність



Легкий та швидкий монтаж



Безпечне транспортування та зберігання



Для будинків та промислових об'єктів



Спокій на довгі роки



Рекомендується покрівельниками



Системи, гідні медалі



Висока стійкість до зовнішніх чинників



Тільки найкращі матеріали



Сертифікат
ISO 9001
менеджменту
якості



Золота медаль МТР ВУДМА
2015 для водостічної
системи ПВХ ProAqua



Золота медаль МТР
ВУДМА 2010 для сталеві
водостічної системи
Flamingo



POLIŚNIE
STOMANROZWIĄZANIE
DACHOWE

Рекомендація
польської
асоціації
покрівельників



Запатентовані
рішення



ДОЩ? НЕХАЙ ЙДЕ !

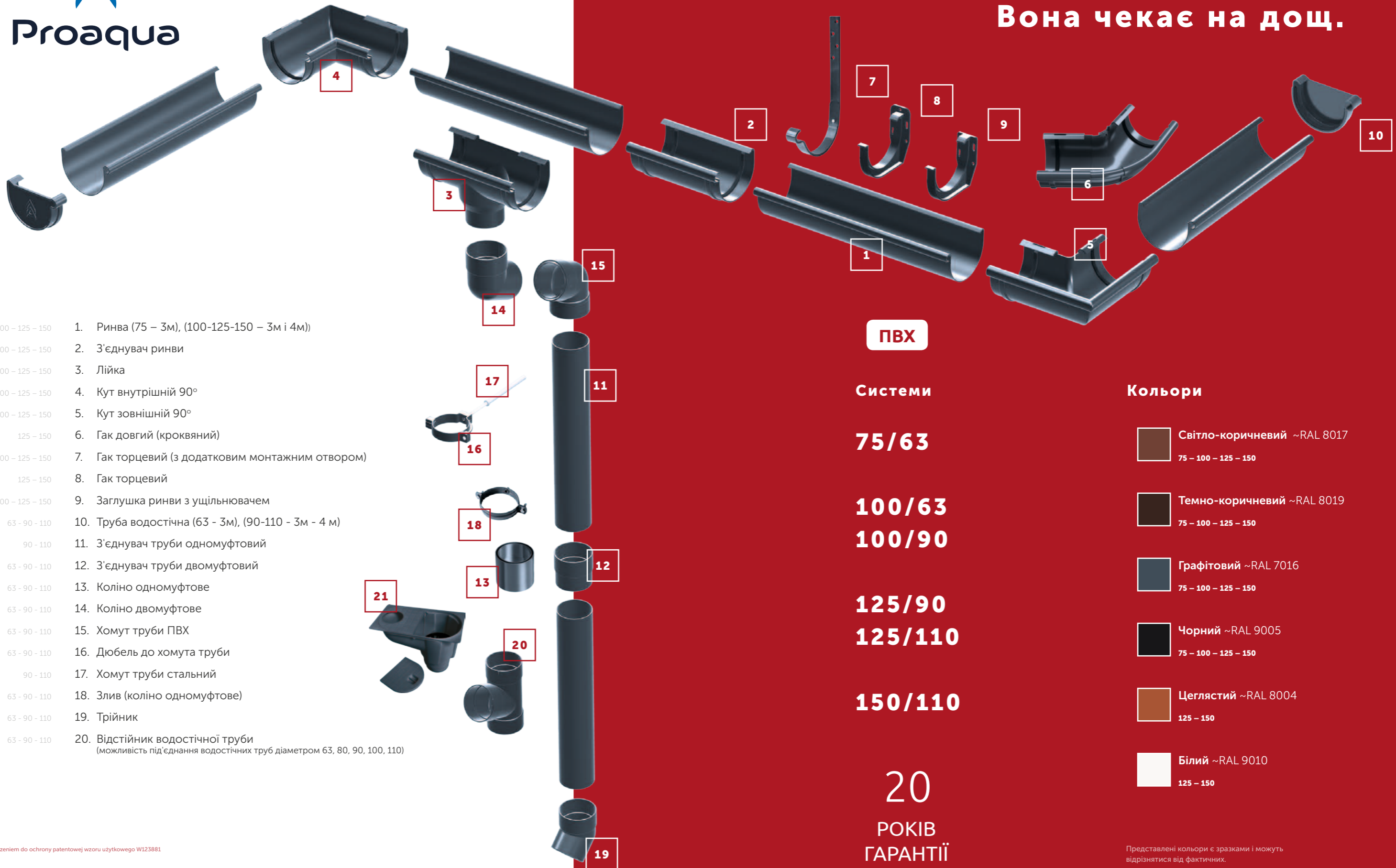
Budmat не чекає закінчення дощу. Для нас це шанс добре провести час – ми взуваємо спортивне взуття і сміливо вибігаємо на вулицю у пошуках пригод.

У нас це добре виходить, тому що наші будинки безпечні. Їх захищають водостічні системи Budmat, які забезпечують спокій та комфорт в дощові дні. Познайомтеся з ними.

Це ProAqua – водостічна система ПВХ, а також Flamingo та Flamingo Magnelis – сталеві водостічні системи. Вони ідеально підходять для вашого будинку.

Звісно, якщо ви не живете в пустелі.

Вона чекає на дощ.



- | | |
|----------------------|--|
| 75 - 100 - 125 - 150 | 1. Ринва (75 - 3м), (100-125-150 - 3м і 4м) |
| 75 - 100 - 125 - 150 | 2. З'єднувач ринви |
| 75 - 100 - 125 - 150 | 3. Лійка |
| 75 - 100 - 125 - 150 | 4. Кут внутрішній 90° |
| 75 - 100 - 125 - 150 | 5. Кут зовнішній 90° |
| 125 - 150 | 6. Гак довгий (кроквяний) |
| 75 - 100 - 125 - 150 | 7. Гак торцевий (з додатковим монтажним отвором) |
| 125 - 150 | 8. Гак торцевий |
| 75 - 100 - 125 - 150 | 9. Заглушка ринви з ущільнювачем |
| 63 - 90 - 110 | 10. Труба водостічна (63 - 3м), (90-110 - 3м - 4 м) |
| 90 - 110 | 11. З'єднувач труби одномуфтовий |
| 63 - 90 - 110 | 12. З'єднувач труби двомуфтовий |
| 63 - 90 - 110 | 13. Коліно одномуфтове |
| 63 - 90 - 110 | 14. Коліно двомуфтове |
| 63 - 90 - 110 | 15. Хомут труби ПВХ |
| 63 - 90 - 110 | 16. Дюбель до хомута труби |
| 90 - 110 | 17. Хомут труби сталевий |
| 63 - 90 - 110 | 18. Злив (коліно одномуфтове) |
| 63 - 90 - 110 | 19. Трійник |
| 63 - 90 - 110 | 20. Відстійник водостічної труби
(можливість під'єднання водостічних труб діаметром 63, 80, 90, 100, 110) |

ПВХ

Системи

75/63







**100/63
100/90**

**125/90
125/110**

150/110

**20
РОКІВ
ГАРАНТІЇ**

Кольори

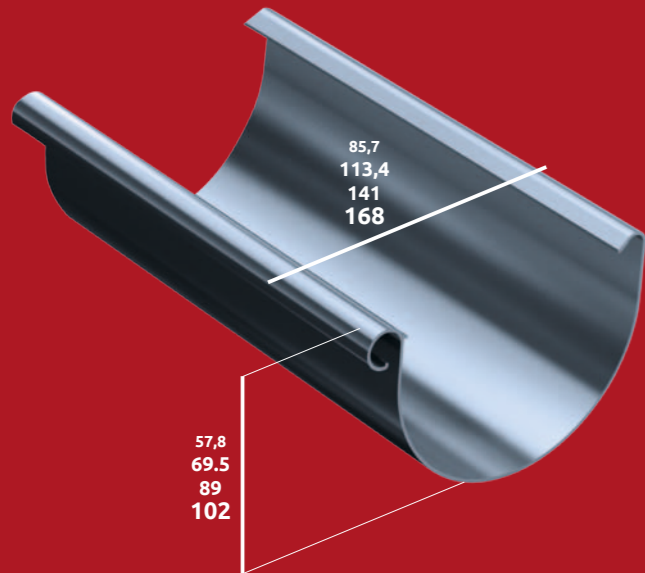
- | | |
|---|---|
|  | Світло-коричневий ~RAL 8017
75 - 100 - 125 - 150 |
|  | Темно-коричневий ~RAL 8019
75 - 100 - 125 - 150 |
|  | Графітовий ~RAL 7016
75 - 100 - 125 - 150 |
|  | Чорний ~RAL 9005
75 - 100 - 125 - 150 |
|  | Цеглястий ~RAL 8004
125 - 150 |
|  | Білий ~RAL 9010
125 - 150 |



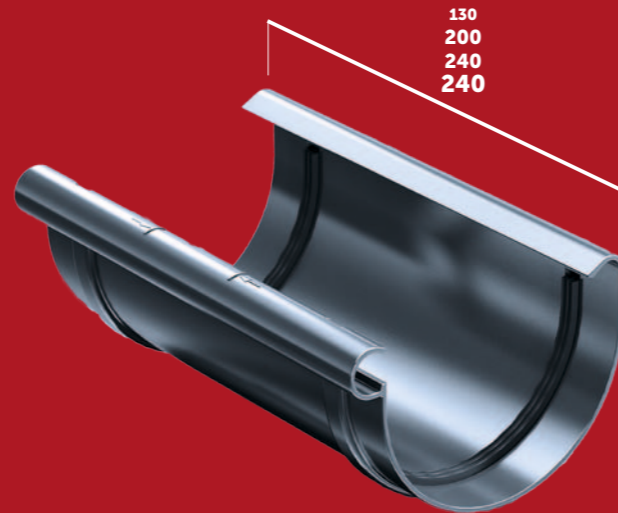
РОЗМІРИ ЕЛЕМЕНТІВ, ЗГІДНО З РОЗМІРОМ СИСТЕМИ

75
100
125
150

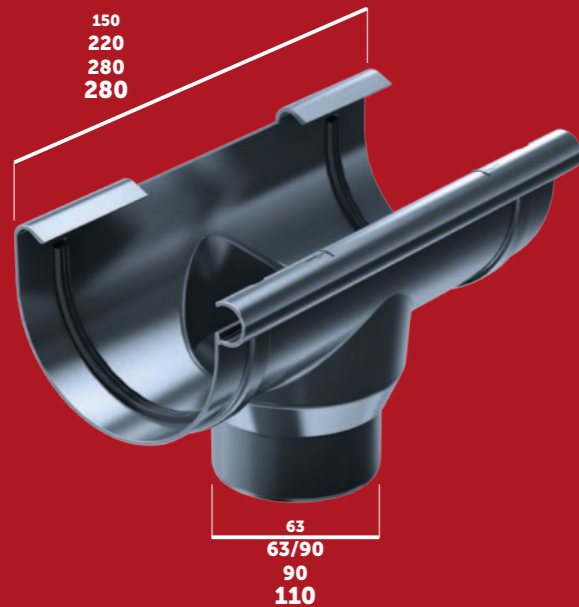
РИНВА



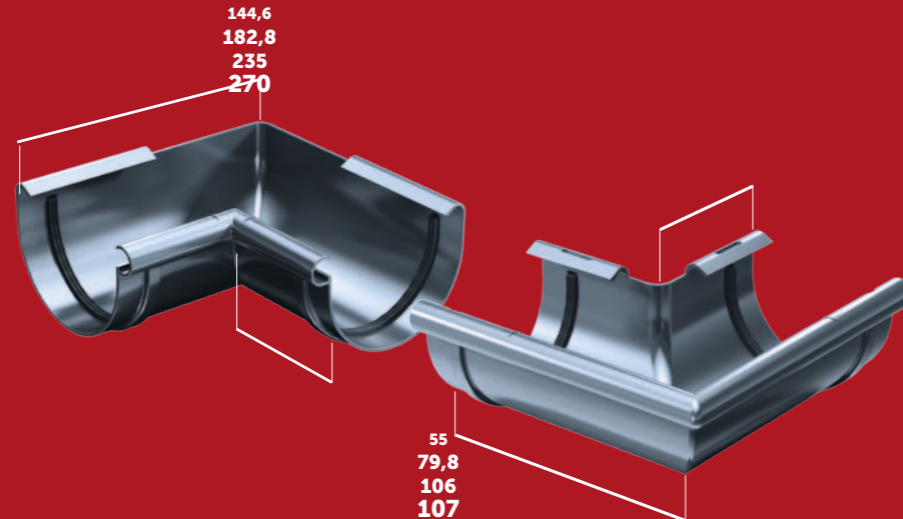
З'ЄДНУВАЧ РИНВИ



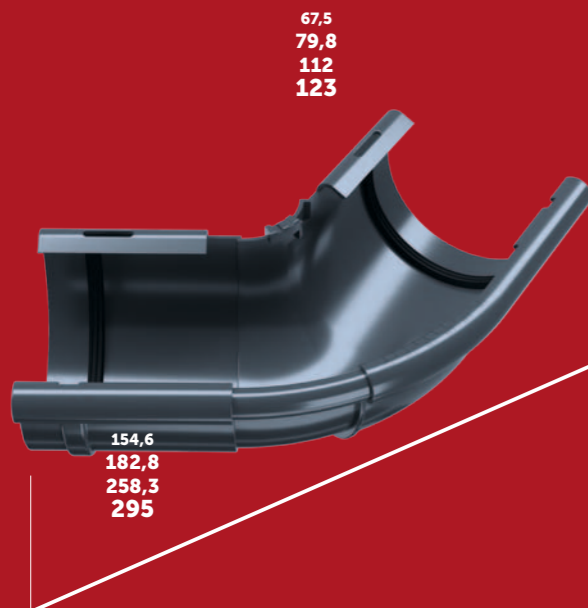
ЛІЙКА



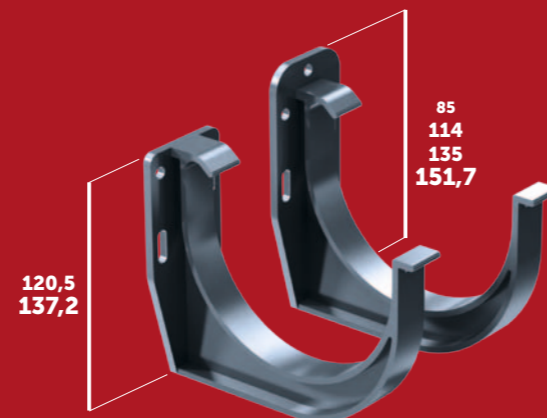
КУТ ВНУТРІШНІЙ 90°



КУТ ЗОВНІШНІЙ 90°



ГАК ТОРЦЕВИЙ/ ТОРЦЕВИЙ З ДОДАТКОВИМ МОНТАЖНИМ ОТВОРОМ



Бездоганна герметичність.

Трьох-ребеневий ущільнювач – спроектовано спеціально для системи ProAqua – на 50% ефективніший у порівнянні з популярним на ринку двох-ребеневим ущільнювачем. Ущільнювачі використовуються у лійках, з'єднувачах ринви, кутах і на заглушках.



Висока стійкість до зовнішніх чинників.

ProAqua має високу стійкість до змін температур і УФ-випромінювання.



Легкий та швидкий монтаж.

ProAqua - це, зокрема:

- хомут з шарніром,
- о-подібна прокладка, що захищає від випадання болта з хомути водостічної труби,
- вказівники (стрілки), що вказують напрям монтажу,
- можливість кріплення ринви з боку вигину або стіни,
- з'єднання з затиском ринви, яке утворює замок, що запобігає деформації ринви після монтажу системи.

Тому монтаж такий простий.



Безпечний продукт.

В процесі приготування сумішей ПВХ для водостічної системи, одними з перших в Польщі, ми використали технічні рішення, що не містять свинцю, а також безпечні для довкілля кальцієво-цинкові стабілізатори. Завдяки цьому, виготовлення та експлуатація наших виробів повністю безпечні.



Проект, гідний медалі.

Система ProAqua, що відповідає нормам PN-EN 607, PN-EN 12200-1, отримала золоту медаль на Виставці будівництва і архітектури BUDMA 2015.



Золота медаль MTP BUDMA 2015 для водостічної системи ПВХ ProAqua



Water stoper.

Water stoper – це спеціальний захист, що запобігає переливанню води, завдяки чому він захищає фасад будівлі від забруднення та забезпечує нерухомість ринви.



Екологічні рішення.

У виробництві ProAqua ми використали авторські рішення, що забезпечують економію води та енергії, а також зводять до мінімуму кількість відходів.

Ми виготовили її з пластмасового матеріалу – суміші полівінілхлориду (ПВХ) з добавками, завдяки чому ProAqua утилізується на 100%.



Безпечне транспортування та зберігання.

Кожен елемент системи оснащений заводським захистом у вигляді плівки. Ми транспортуємо їх у спеціально спроектованих упаковках і забезпечуємо дотримання найвищих стандартів зберігання та транспортування.



Для будинків та промислових об'єктів.

Система ProAqua доступна у трьох розмірах: для будинку - 75/63, 100/63(90), 125/90(110), а також для промислових і великогабаритних об'єктів – 150/110.



Спокій на довгі роки.

Водостічна система ProAqua – це 20 років гарантії.



Рекомендується покрівельниками.

Ми створили ProAqua разом з покрівельниками і для покрівельників. Це продукт для кожного професіонала.

РОЗМІРИ ЕЛЕМЕНТІВ, ЗГІДНО З РОЗМІРОМ СИСТЕМИ

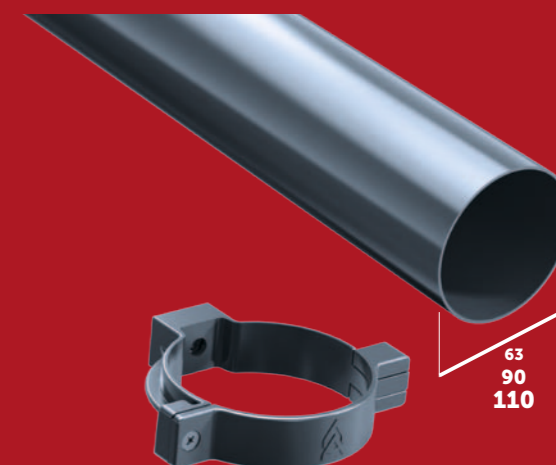
75
100
125
150

ЗАГЛУШКА РИНВИ

з ущільнювачем



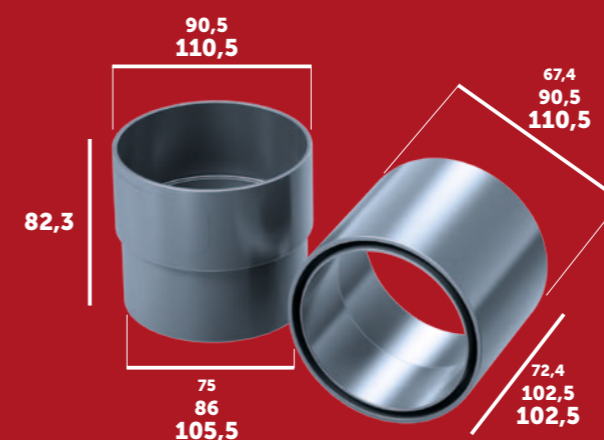
ТРУБА ВОДОСТІЧНА ХОМУТ ВОДОСТІЧНОЇ ТРУБИ



63
90
110

З'ЄДНУВАЧ ВОДОСТІЧНОЇ ТРУБИ

ОДНОМУФТОВИЙ / ДВОМУФТОВИЙ



82,3

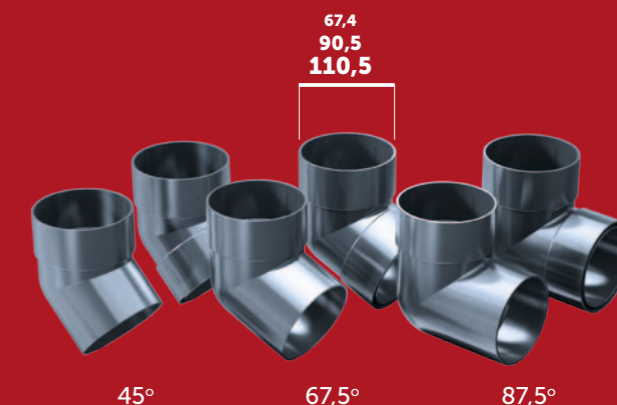
90,5
110,5

67,4
90,5
110,5

75
86
105,5

72,4
102,5
102,5

КОЛІНА



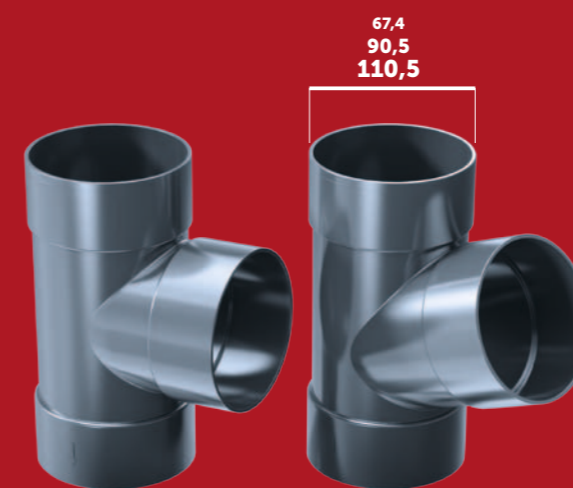
67,4
90,5
110,5

45°

67,5°

87,5°

ТРІЙНИК



67,4
90,5
110,5

87,5°

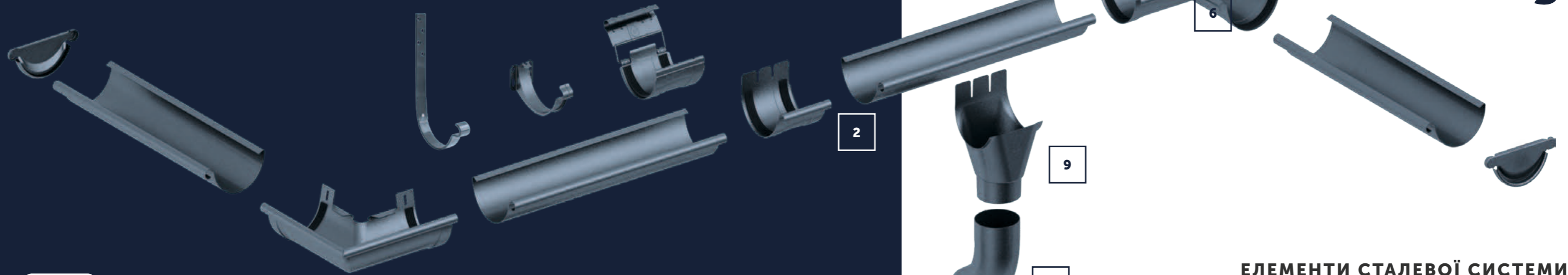
67,5°

ЗЛИВ



67,4
90,5
110,5

СПРАГЛА ДОЩУ.



OCEL

СИСТЕМИ

125/90
125/100

135/90
135/100

150/90
150/100

КОЛЬОРИ

 **Світло-коричневий**
~RAL 8028/8017
GreenCoat RWS 434
125 – 135 – 150

 **Темно-коричневий**
~RAL 8019
GreenCoat RWS 387
125 – 135 – 150

 **Графітовий** ~RAL 7011
GreenCoat RWS 087
125 – 135 – 150

 **Антрацит** ~RAL 7016
GreenCoat RWS 036
125 – 135 – 150


 **Чорний** ~RAL 9005
GreenCoat RWS 015
125 – 135 – 150


 **Цеглястий** ~RAL 8004
GreenCoat RWS 742
125 – 150


 **Срібний металік** ~RAL 9006
GreenCoat RWS 045
125 – 150

 **Антрацит металік** ~RAL 9007
GreenCoat RWS 044
135 – 150



 **Чорний сатин мат**
~RAL 9005
GreenCoat RWS Pro BT M015
135

 **Світло-коричневий сатин мат**
~RAL 8028/8017
GreenCoat RWS Pro BT M434
135

 **Графітовий сатин мат**
~RAL 7016
GreenCoat RWS Pro BT M455
135

40
РОКІВ
ГАРАНТІЇ

Показані кольори служать для ілюстративних цілей і можуть відрізнятися від фактичних

ЕЛЕМЕНТИ СТАЛЕВОЇ СИСТЕМИ

1. Ринва
2. З'єднувач ринви
3. З'єднувач ринви зі скобою
4. Гак торцевий
5. Гак довгий (кроквяний)
6. Кут внутрішній 90°
7. Кут зовнішній 90°
8. Заглушка ринви
9. Лійка
10. Коліно 60°
11. Труба водостічна
12. Хомут труби
13. Хомут сталевий
14. З'єднувач труби (муфта)
15. Злив
16. Уловлювач дощової води
17. Трійник
18. Відстійник водостічної труби
19. Зливний клапан

РОКІВ
ГАРАНТІЇ

Патент на винахід
217565

Право з реєстрації промислового зрака
Rp14731, Rp17669, Rp18757

Захисне право на промисловий модель
RWU66816, RWU68626



Бездоганна герметичність.

Елементи Flamingo штампуються в особливих запроєктованих формах, а монтаж заглушки ринви такий ефективний, що ми його запатентували. Забудьте про протікання.



Тільки кращі матеріали.

Ми виготовили Flamingo зі сталі GreenCoat RWS (Rain Water System), яку виробляє SSAB – шведський металургійний концерн, що працює у світовому масштабі. Сталь GreenCoat RWS розроблена спеціально для виготовлення високоякісних водостічних систем. Вона має двостороннє покриття і гарантує виняткову міцність. Покриття, що використовується у виробках GreenCoat RWS, містить зерна полімеру, які підвищують стійкість поверхні до подряпин.



Спокій на довгі роки.

Flamingo – це гарантія на 30 років - поширюється на класи середовища C1-C4 (промислові і прибережні зони зі значною корозійною агресивністю зовнішнього середовища).



Для будинків та промислових об'єктів.

Flamingo доступна в трьох розмірах: для будинку – скандинавська система 125/90 (100) і глибока система 135/90 (100), а також для промислових та великогабаритних об'єктів – 150/100(90).



Безпечне транспортування та зберігання.

Елементи Flamingo оснащені заводським захистом у вигляді плівки. Ми транспортуємо їх в спеціально спроєктованих упаковках і забезпечуємо дотримання найвищих стандартів зберігання та транспортування..

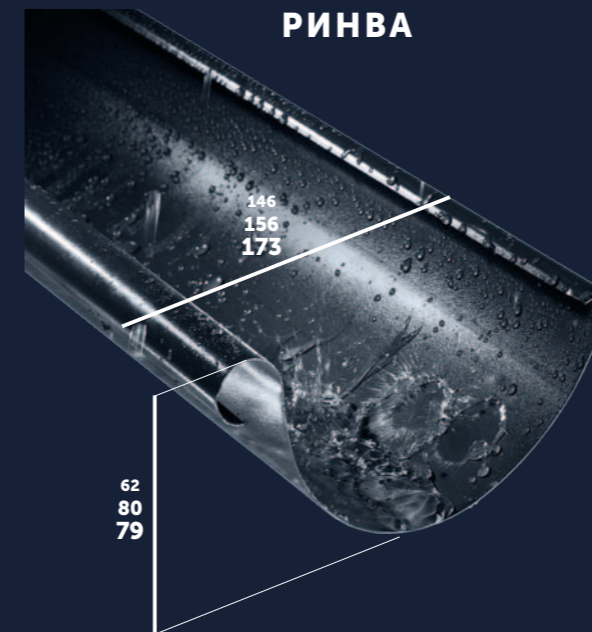


Рекомендується польською асоціацією покрівельників.

Ми створили Flamingo разом з покрівельниками і для покрівельників. Це продукт для кожного професіонала.

РОЗМІРИ ЕЛЕМЕНТІВ, ЗГІДНО З РОЗМІРОМ СИСТЕМИ

125
135
150



РИНВА

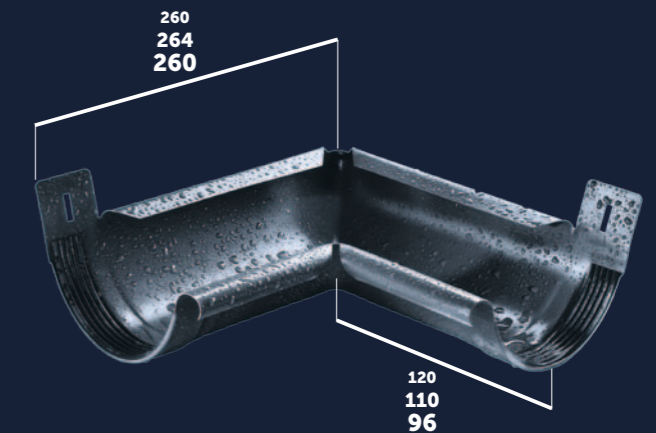


З'ЄДНУВАЧ РИНВИ

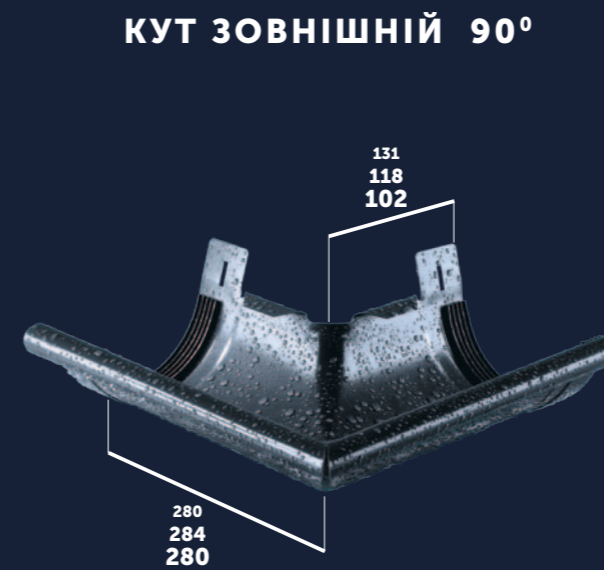
ЗІ СКОБОЮ



ЛІЙКА



КУТ ВНУТРІШНІЙ 90°



КУТ ЗОВНІШНІЙ 90°

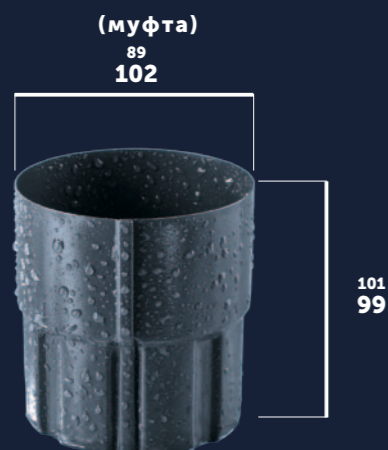


ГАК
ТОРЦЕВИЙ / ДОВГИЙ (КРОКВЯНИЙ)

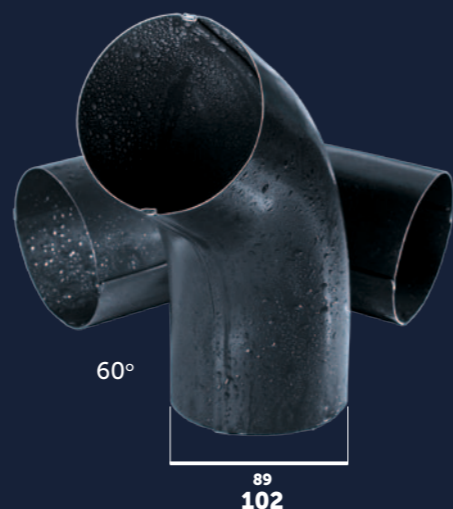
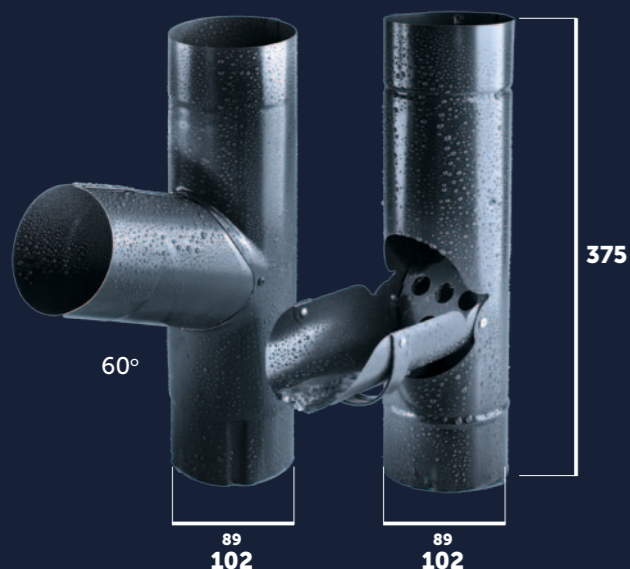
ЗАГЛУШКА РИНВИ

ТРУБА ВОДОСТІЧНА
ХОМУТ ВОДОСТІЧНОЇ ТРУБИ
ХОМУТ СТАЛЕВИЙ

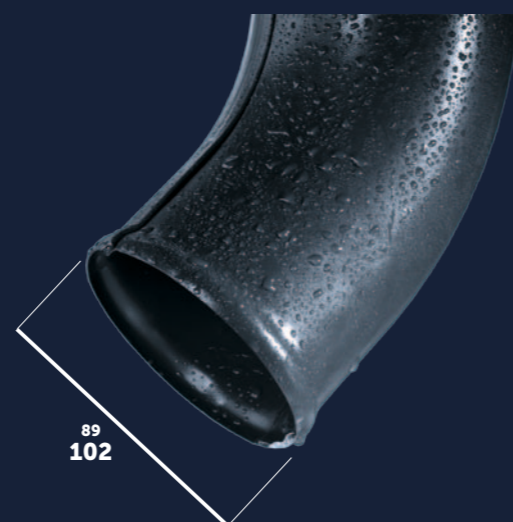
З'ЄДНУВАЧ ВОДОСТІЧНОЇ ТРУБИ



КОЛІНО

ТРІЙНИК
УЛОВЛЮВАЧ ДОЩОВОЇ ВОДИ

ЗЛИВ

**Висока стійкість до зовнішніх чинників.**

Вироби GreenCoat RWS – це легкий будівельний матеріал, що має гарний блиск. Вони дуже стійкі до корозії, УФ-випромінювання та подряпин. Він дуже стійкий.

**Повний комплект для даху і 50 років гарантії.**

Flamingo ідеально підходить до родини модульної покрівлі Budmat. Купуючи водостічну систему Flamingo разом з модульною покрівлею, ви можете продовжити гарантію модульної покрівлі до 50 років.

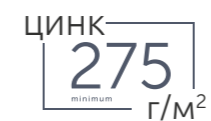
**Легкий та швидкий монтаж.**

Якби ви лише ознайомилися з виробництвом та устаткуванням, ви б переконалися, що елементи Flamingo виготовляються з належною ретельністю, турботою про кожен елемент, і бездоганно підходять один до одного. Зовсім як дитячі кубики.

Тому монтаж такий легкий.

**Понаднормова міцність гаків.**

Flamingo оснащена різними гаками, кожен із них з легкістю витримує навантаження 75 кг

**275 г/м² – вміст цинку відповідає будівельним нормам.**

Система виготовлена з високоякісної сталі, покритої цинковою плівкою

**Перевірена система.**

Система Flamingo успішно застосовується вже довгі роки. У 2010 році вона була удостоєна золотої медалі на Виставці будівництва і архітектури BUDMA. Цю систему люблять і рекомендують покрівельники.



Золота медаль МТР BUDMA 2010 для
сталеві водостічної системи Flamingo



ЕЛЕМЕНТИ СТАЛЕВОЇ СИСТЕМИ

1. Ринва
2. З'єднувач ринви
3. З'єднувач ринви зі скобою
4. Гак торцевий
5. Гак довгий (кровоквний)
6. Кут внутрішній 90о
7. Кут зовнішній 90о
8. Заглушка ринви
9. Лійка
10. Коліно
11. Труба водостічна
12. Хомут труби
13. Хомут сталевий
14. З'єднувач труби (муфта)
15. Злив
16. Уловлювач дощової води
17. Трійник
18. Відстійник водостічної труби

ДЛЯ СЕРЕДОВИЩА С-5.



Сталь

Системи

125/90
125/100

135/90
135/100

150/90
150/100

КОЛЬОР

Magnelis
Натуральний темно-сірий
(ефект патинування)
125 – 135 – 150

Представлений колір є зразком
і може відрізнятися від фактичного.



РОКІВ
ГАРАНТІЇ

Magnelis®





10 років гарантії в середовищі C-5.

Ідеальна для промислових будівель і територій з великою солоністю. Flamingo Magnelis має 10-річну гарантію у середовищі C-5.



Тільки найкращі матеріали..

Ми створили Flamingo Magnelis з листового металу типу Magnelis ZM 310, який виготовляється найбільшим у світі виробником сталі – концерном ArcelorMittal. Magnelis – це унікальне металеве покриття, до складу якої входить 93,5% цинку, 3,5% алюмінію і 3% магнію.



Досконала стійкість до корозії.

Flamingo Magnelis забезпечує вдесятеро ефективніший антикорозійний захист у порівнянні зі стандартною сталлю з гарячим оцинкуванням. Це заслуга домішки 3% магнію, що створює стабільне та міцне покриття на усій поверхні листового металу і гарантує більш ефективний захист від корозії у порівнянні з покриттями з нижчим вмістом магнію.



Понаднормова міцність гаків.

Система Flamingo Magnelis оснащена гачками, які з легкістю витримують навантаження у 75 кг.




Flamingo
MAGNELIS

ДЛЯ СЕРЕДОВИЩА

C-5



budmat.com