

РЕКОМЕНДАЦІЇ

з монтажу «Несучих профілів»



ІНСТРУКЦІЯ З МОНТАЖУ ТРАПЕЦІЄВИДНИХ ЛИСТІВ

Призначення:

Несучі профнастили виробництва ТОВ «Тайл» можуть використовуватись для виконання теплих і холодних покрівель, як за прогінною так і без прогінною схемою, облицювання зовнішніх стін, також в якості незнімної опалубки. Використання та спосіб монтажу повинні відповідати технічному проекту, виконаному з урахуванням діючих стандартів, а також будівельних та технічних норм.

Вантажно-розвантажувальні роботи:

Доставку листів потрібно здійснювати транспортними засобами багажне відділення, яких відповідає габаритам листів. При цьому листи повинні бути закріплені належним чином. Розвантажуючи листи за допомогою спецтехніки, потрібно використовувати лише м'які поясові підвіси. При ручному розвантаженні робітники повинні бути у рукавицях та спецодязі. Для забезпечення якісного розвантаження потрібно розрахувати необхідну кількість робітників на 1,5-2 м.п. не менше двох осіб. При розвантаженні потрібно уникати тертя листів між собою їх прогин, кидання листів, ходіння по них чи інші механічні пошкодження. Переміщення листів проводиться у вертикальному положенні.

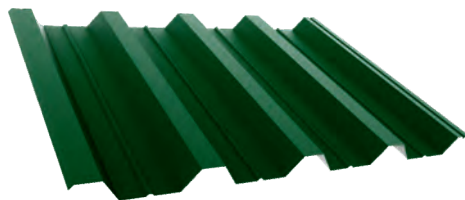
Зберігання:

Листи профнастилу можуть зберігатись в упаковці не більше двох тижнів. Тривале зберігання має відбуватись в добре провітрюваних сухих приміщеннях без різних перепадів температур та потрапляння прямих сонячних променів чи атмосферних опадів, а також не зберігати листи у приміщенні з агресивним середовищем. Також листи слід перекласти між собою дерев'яними рейками. Недотримання цих рекомендацій може призвести до конденсації вологи, утворення білих корозійних плям та ушкодження декоративного покриття.

Листи профнастилу можуть зберігатись в захисній плівці не більше семи днів.

Порізка:

Трапецієвидні листи, які були поставлені замовнику вже мають розміри, вказані в замовленні. Якщо потрібно додаткова обробка листів вже на будівельному майданчику, рекомендується використовувати традиційні (стандартні) ручні ножиці, віброножиці (висічні ножиці), або ручну дискову пилу зі спеціальним полотном, де відсутній термічний ефект (різке підвищення температури). Не допускається використання інструментів викликаючих термічний ефект, наприклад кутову шліфувальну машину. Це пошкоджує полімерне і цинкове покриття і в результаті починається процес корозії.



1

Несучий профільовані листи

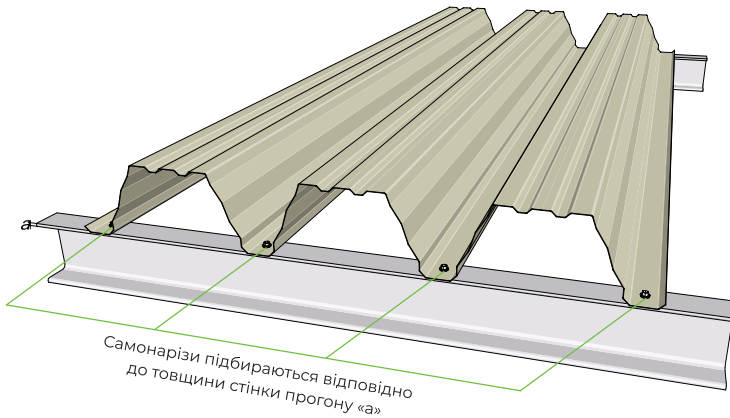
Рекомендації з монтажу «Несучих профілів»

Збірка:

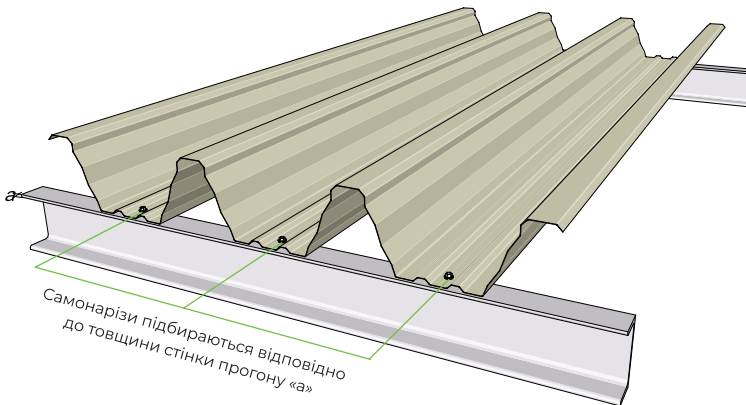
Листи кріпляться до будівельних елементів, металевих чи бетонних несучих конструкцій з допомогою самонарізів, саморіжучих шурупів, або методом забивання шпильок.

Профнастил кріпиться у кожне ребро, яке лягає на несучу конструкцію.

Відстані між опорами, кількість і вибір кріпильних елементів повинні визначатися вимогами будівельного проекту з урахуванням умов навантаження, в яких експлуатується лист.



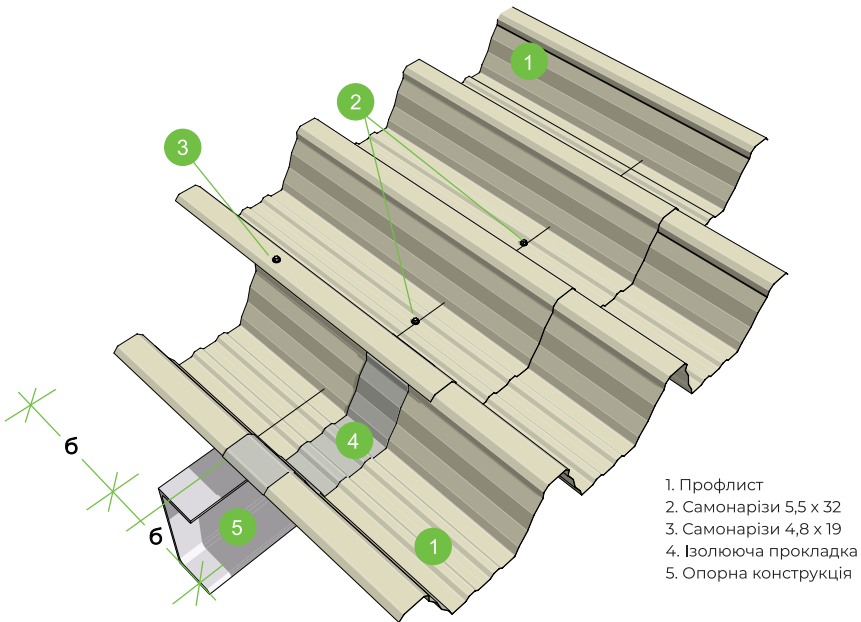
- 2 Приблизне розміщення кріпильних елементів.
Утеплений дах (положення листа позитив)



- 3 Приблизне розміщення кріпильних елементів.
Неутеплений дах (положення листа негатив)

Рекомендації з монтажу «Несучих профілів»

Перенахлест по довжині листа, для покрівлі, де лист є несучим елементом, залежить від ширини опори і повинен становити від 150 до 300 мм. Для кріплення листів між собою потрібно здійснювати за допомогою кріпильних елементів в кількості не менш ніж 1 елемент/хвиля.

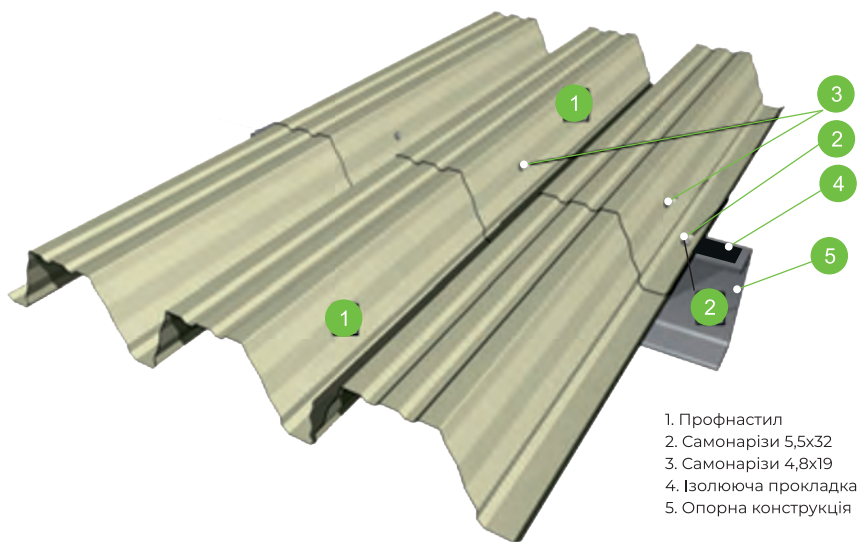


4 Приклад розміру перенахлесту на листі в залежності від кута нахилу покриття на неутепленій покрівлі

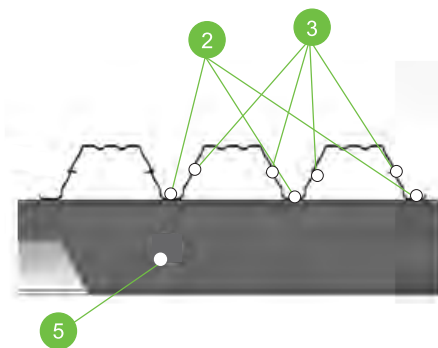
Перекриття листів при ухилі даху до 7° = 150мм.
Перекриття листів при ухилі даху до 10° = 100мм.
Перекриття листів при ухилі даху $> 10^\circ$ = 75мм.

У поздовжньому перенахлесті листи скручуються між собою за допомогою самонарізів 4,8 x 19мм з кроком не більше ніж 300мм

З'ЄДНАННЯ ЛИСТІВ В ПЕРЕНАХЛЕСТ



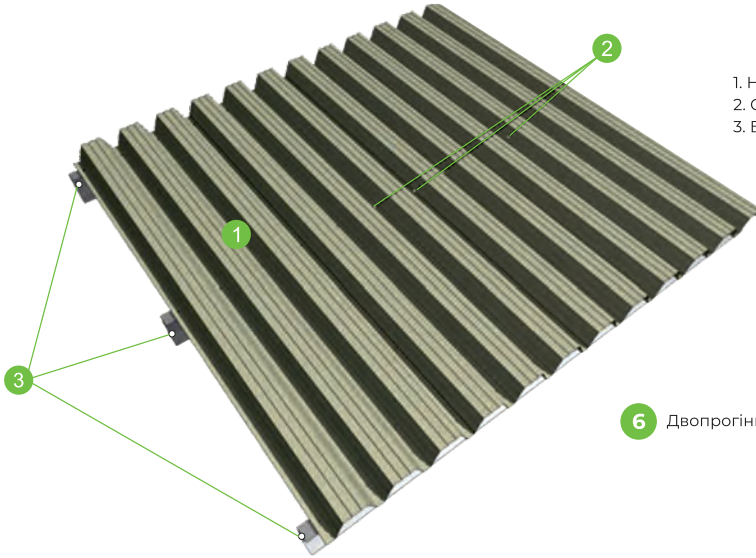
1. Профнастил
2. Самонарізи 5,5x32
3. Самонарізи 4,8x19
4. Ізольююча прокладка
5. Опорна конструкція



4. Приклад розміру перенахлесту між листами на утепленому даху - спосіб кріплення листів зі з'єднанням через проміжну опору

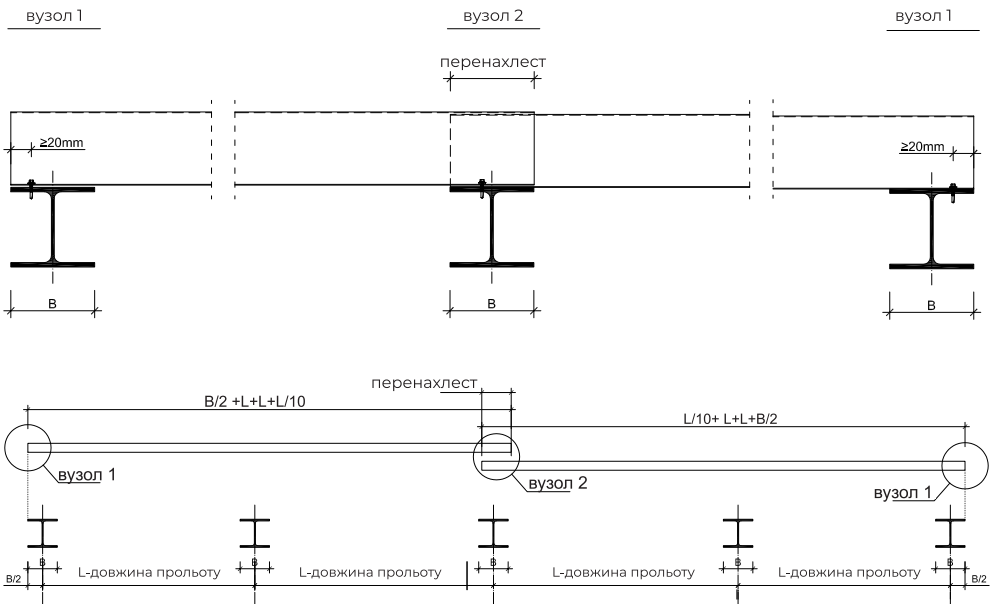
Рекомендації з монтажу «Несучих профілів»

ДВОПРОГІННА СХЕМА ОБПИРАННЯ



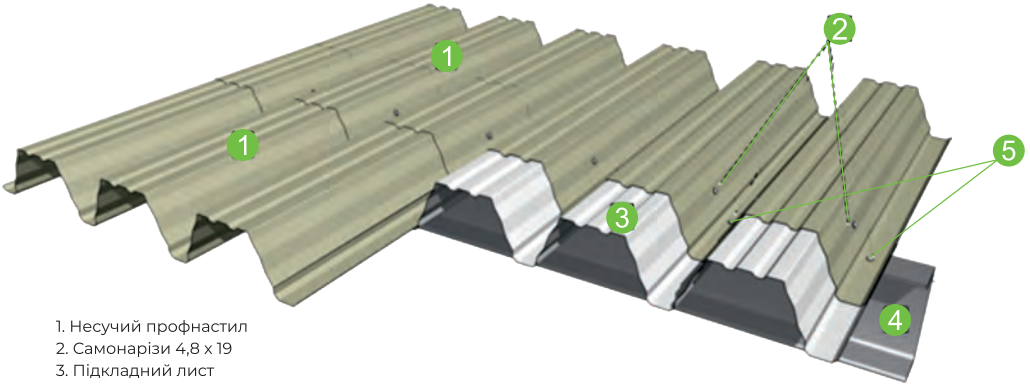
- 1. Несучий профнастил
- 2. Самонарізи
- 3. Балка

6 Двопрогінна схема обпирання



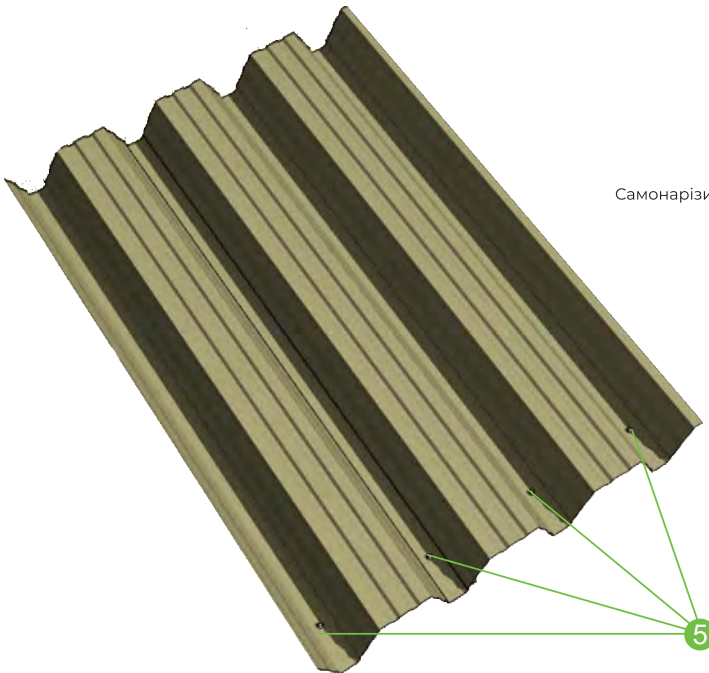
ВИКОРИСТАННЯ ПІДКЛАДНОГО ЛИСТА В ЯКОСТІ ОПОРНОГО ЕЛЕМЕНТУ

8 Розміщення кріпильних елементів для забезпечення вогнестійкості RE15.



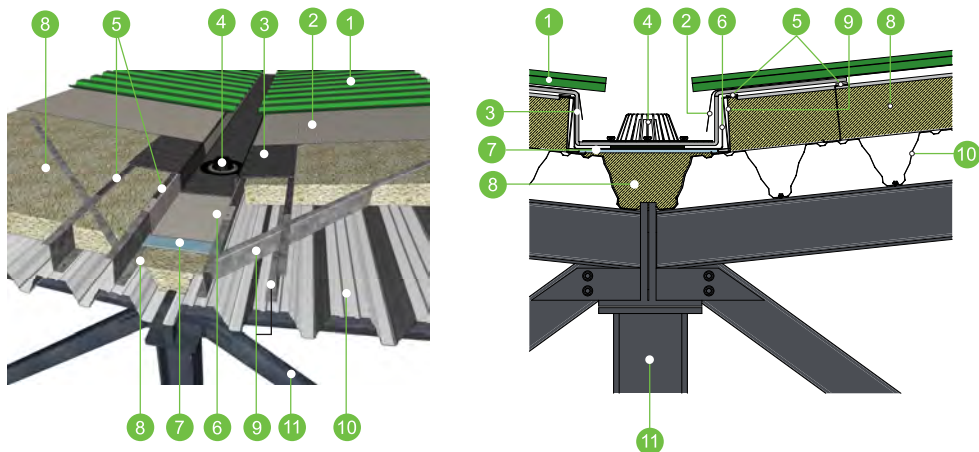
1. Несучий профнастил
2. Самонарізи 4,8 x 19
3. Підкладний лист
4. Балка
5. Самонарізи 5,5 x 32

Примітка: довжина підкладного листа визначається конструктором проєкту



Самонарізи по перенахлесту

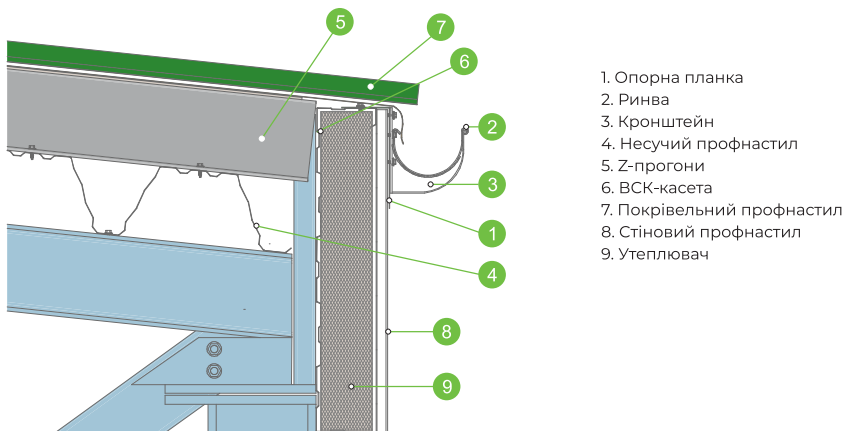
ВЛАШТУВАННЯ ВНУТРІШНЬОГО ВОДОСТОКУ



9 Влаштування внутрішнього водостоку

- | | |
|----------------------------|--------------------------|
| 1. Покрівельний профнастил | 7. Пінополістерол |
| 2. Пдроізоляційна мембрана | 8. Мінеральний утеплювач |
| 3. ПВХ мембрана | 9. Z-прогон |
| 4. Дощеприймальна лійка | 10. Несучий профнастил |
| 5. Стрічка ізоляційна | 11. Конструкція |
| 6. Жолоб металевий | |

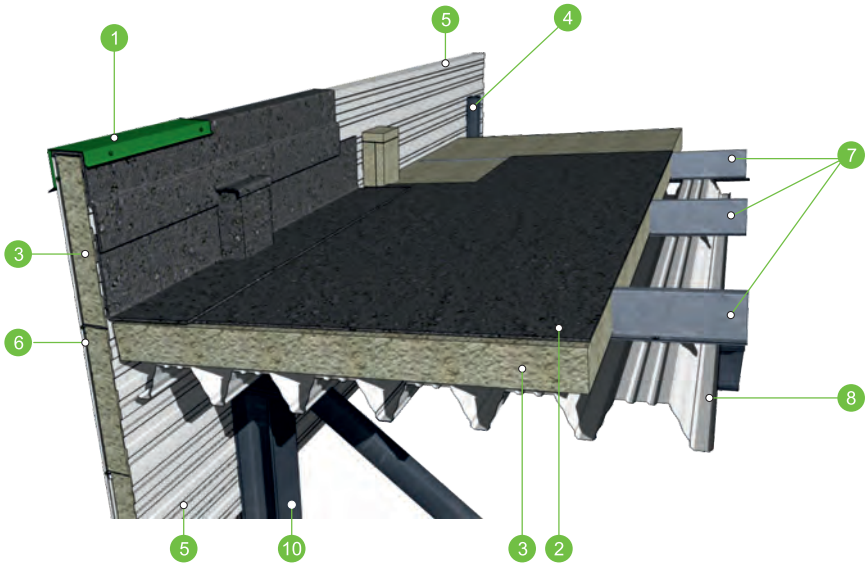
ВИКОРИСТАННЯ ЗОВНІШНЬОГО ВОДОВІДВЕДЕННЯ



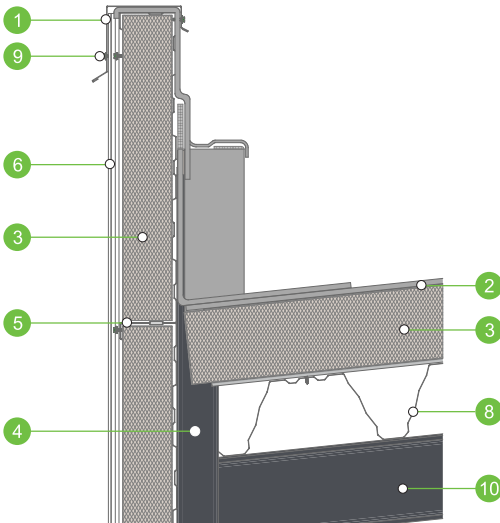
- | |
|----------------------------|
| 1. Опорна планка |
| 2. Ринна |
| 3. Кронштейн |
| 4. Несучий профнастил |
| 5. Z-прогони |
| 6. ВСК-касета |
| 7. Покрівельний профнастил |
| 8. Стіновий профнастил |
| 9. Утеплювач |

10 Зовнішнє водовідведення

ВЛАШТУВАННЯ ПАРАПЕТУ М'ЯКОЇ ПОКРІВЛІ



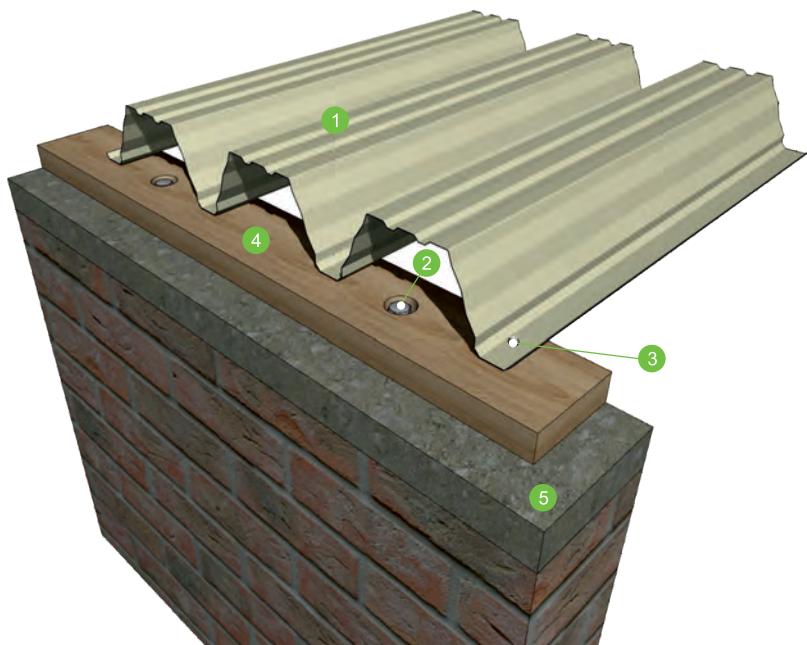
11 Влаштування парапету м'якої покрівлі



1. Планка парапетна декоративна
2. Покриття ПВХ мембрана
3. Утеплювач
4. Сійка конструктивна
5. Сталева стінова касета (ВСК)
6. Фасадний профнастил
7. Z-прогон
8. Несучий профнастил
9. Кріплення
10. Конструкція

Рекомендації з монтажу «Несучих профілів»

ВАРІАНТИ КРІПЛЕННЯ ДО МОНОЛІТНОГО ПОЯСА ЧЕРЕЗ БРУСОК



Турбошуруп

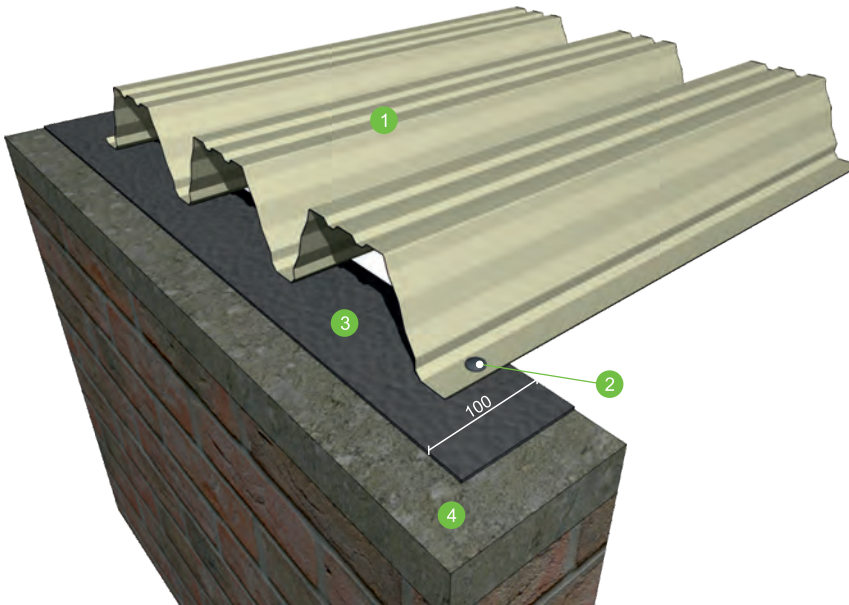


1. Несучий профлист
2. Турбошуруп
3. Самонарізи
4. Брусок
5. Монолітний пояс

Примітка: Вид і кількість кріплень підбираються згідно з технічною документацією.

Рекомендації з монтажу «Несучих профілів»

ВАРІАНТИ КРІПЛЕННЯ ДО МОНОЛІТНОГО ПОЯСА



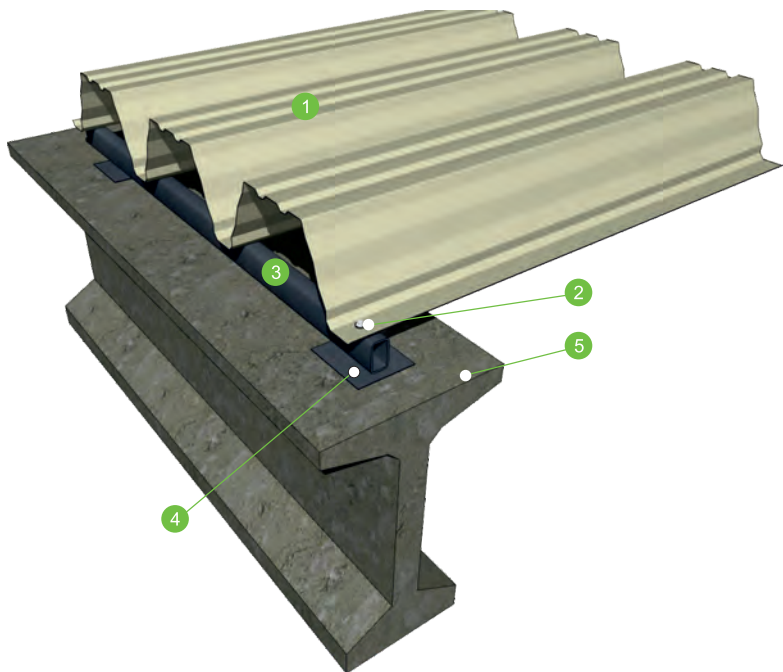
Дюбель цвях



1. Несучий профлист
2. Дюбель цвях
3. Ущільнююча стрічка
4. Монолітний пояс

Рекомендації з монтажу «Несучих профілів»

ВАРІАНТИ КРІПЛЕННЯ ДО БЕТОННОЇ БАЛКИ



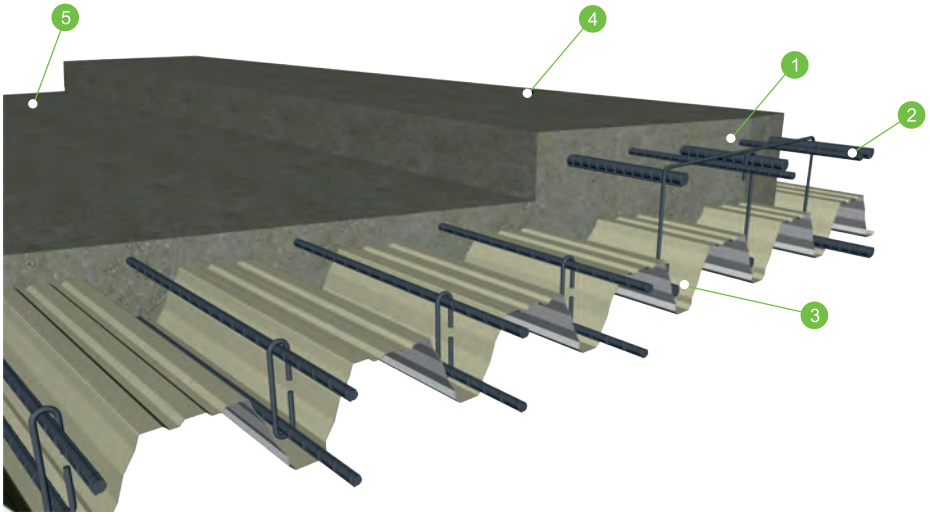
Самонаріз



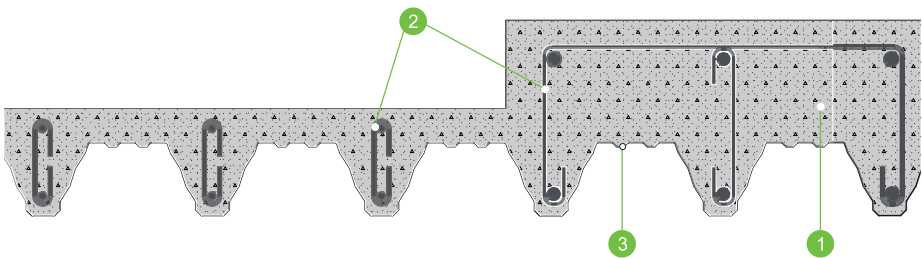
1. Несучий профліст
2. Самонаріз
3. Труба квадратна
4. Закладка деталь
5. Бетонна балка

Примітка: Вид і кількість кріплень підбираються згідно з технічною документацією проєкта.

ВИКОРИСТАННЯ ЗАЛІЗОБЕТОНОГО ПЕРЕКРИТТЯ



1. Бетон (марка по проєкту)
2. Металевий каркас (по проєкту)
3. Несучий профнастил (нез'ємна опалубка)
4. Балка
5. Перекриття





 **(097) 067 99 99**

   **tile.ua**

